



# 4831 Masterpiece Easel™

For assistance or replacement parts please contact:

The Step2 Company, LLC.

10010 Aurora-Hudson Rd.  
Streetsboro, OH 44241 USA  
1-800-347-8372 USA & Canada Only  
(330)656-0440  
www.step2.com



## ENGLISH

Intended for use by children from ages 3 years and up.

**OBSERVE THE FOLLOWING STATEMENTS AND WARNINGS TO REDUCE THE LIKELIHOOD OF SERIOUS OR FATAL INJURY. SAVE THIS SHEET FOR FUTURE REFERENCE.**



### WARNING: FALL HAZARD

- Do not allow children to tip chair backwards.

### CLEANING INSTRUCTIONS

- General Cleaning: Use mild soapy water.

### DISPOSAL INSTRUCTIONS

Please recycle when possible. Disposal must be in compliance with government regulations.



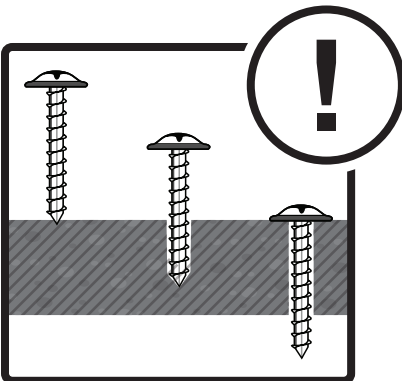
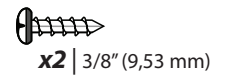
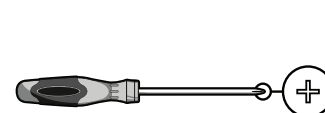
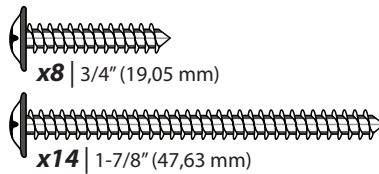
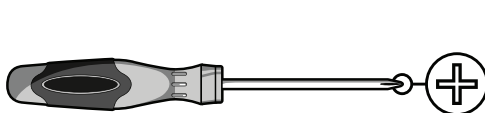
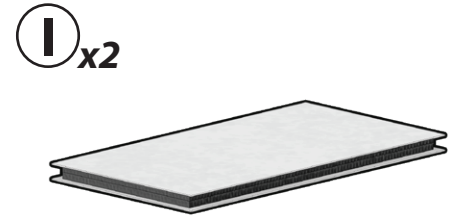
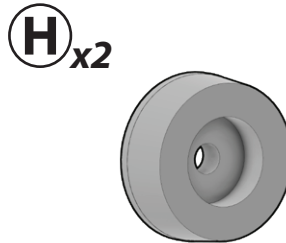
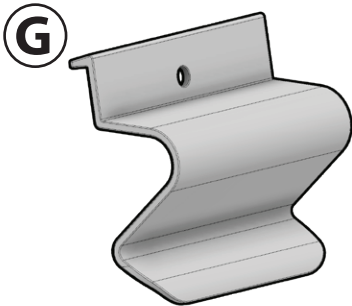
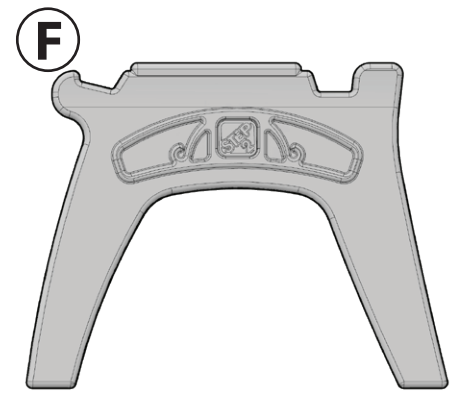
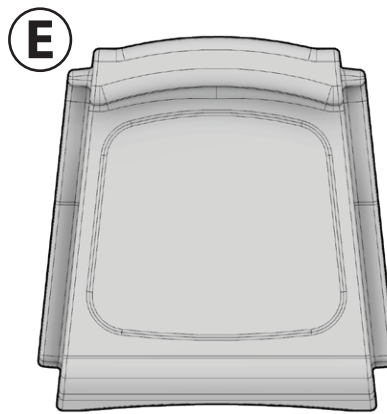
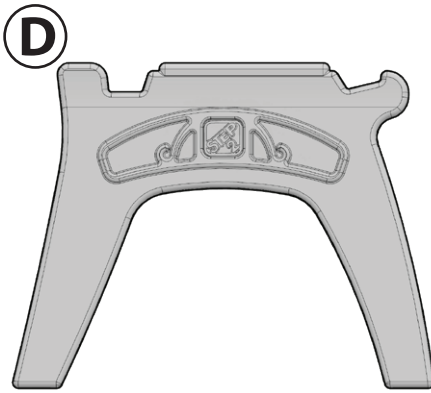
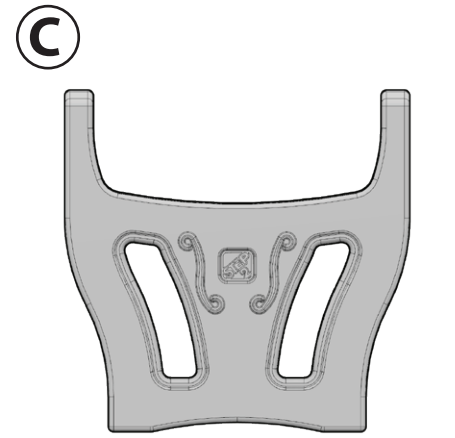
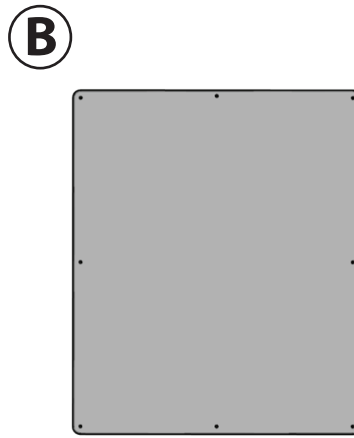
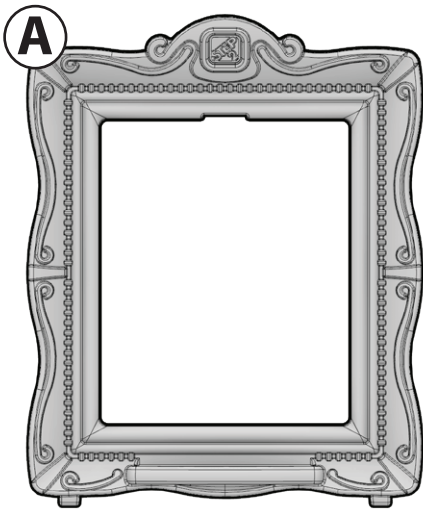
### WARNING: CHOKING HAZARD

Small parts. Sharp points. Adult assembly required.

### SAFETY INFORMATION:

- Supervise children at all times.
- DO NOT Exceed 75 lbs. (34 kg) per seat. Limit 1 child.
- Instruct children not to use product until properly assembled.
- Use with only water soluble or non-permanent markers.
- DO NOT over-tighten screws or they will not hold parts together appropriately.
- Take notice that screws are designed to pierce the plastic and form their own threads.

**INSPECT THIS PRODUCT BEFORE EACH USE TIGHTLY SECURE CONNECTIONS AND REPLACE DAMAGED OR WORN COMPONENTS. CONTACT THE STEP2 COMPANY FOR REPLACEMENT PARTS.**



**PLEASE NOTE: Product has no holes, Screws form their own. Apply Pressure.**

VEUILLEZ NOTER : Le produit n'a pas de trou. Les vis formeront leur propre trou. Visser en appuyant.

POR FAVOR, TENGA EN CUENTA QUE: El producto no tiene orificios. Los tornillos forman sus propios orificios. Ejerza presión.

NOTA: sul prodotto non sono presenti fori. Le viti sono autoflettanti. Applicare pressione.

ATTENTIE: Dit product is niet voorzien van schroefgaten. De schroeven vormen hun eigen gaten. Druk uitoefenen.

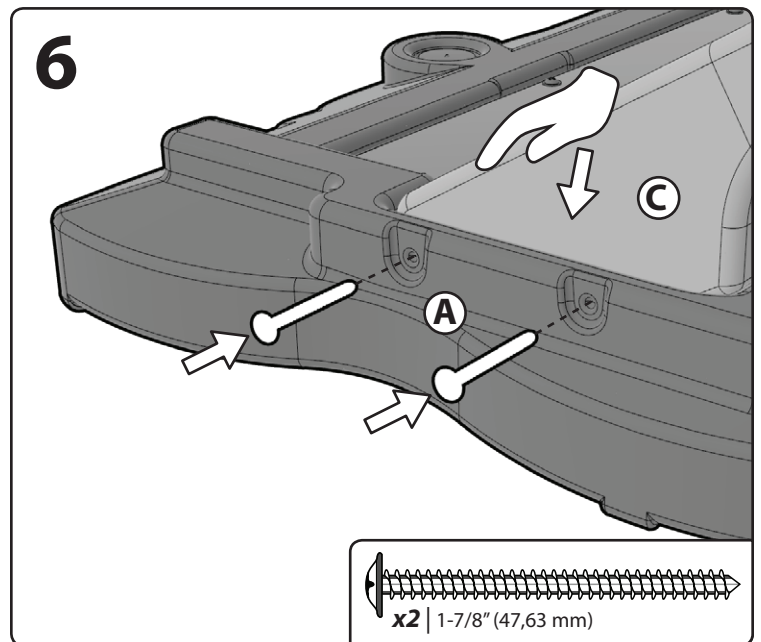
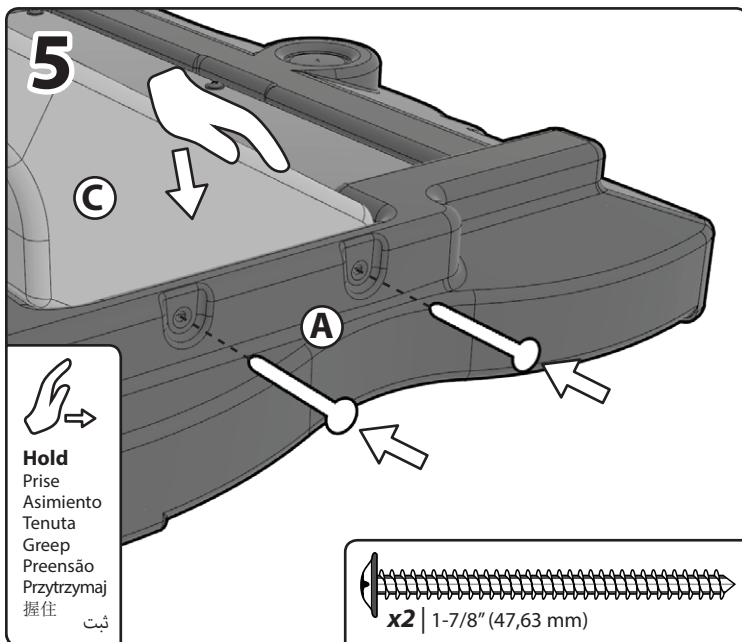
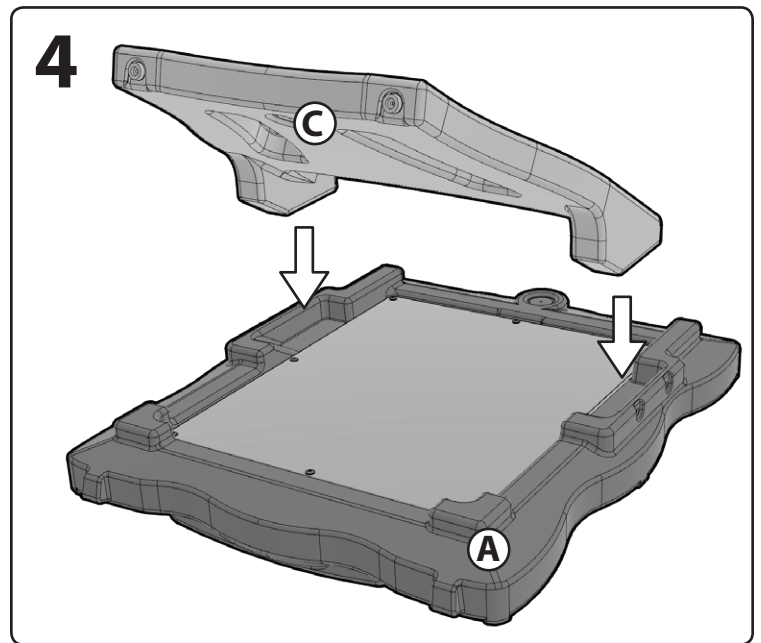
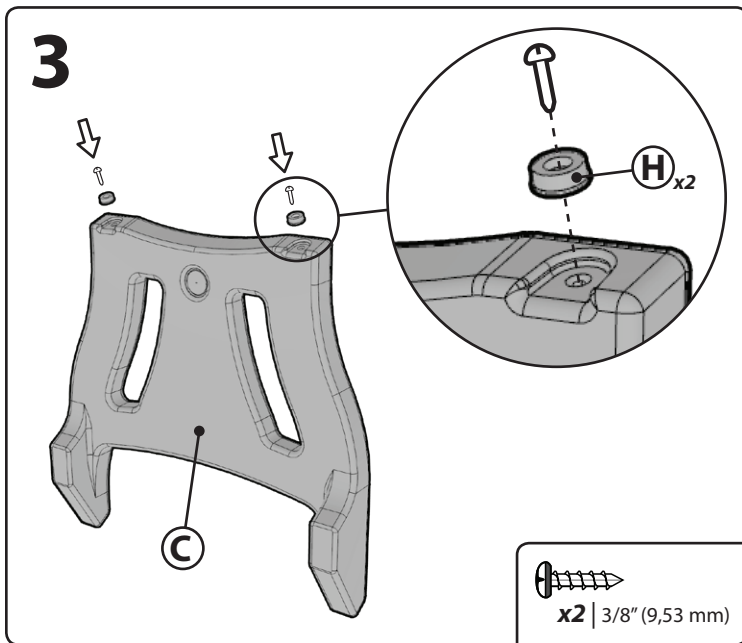
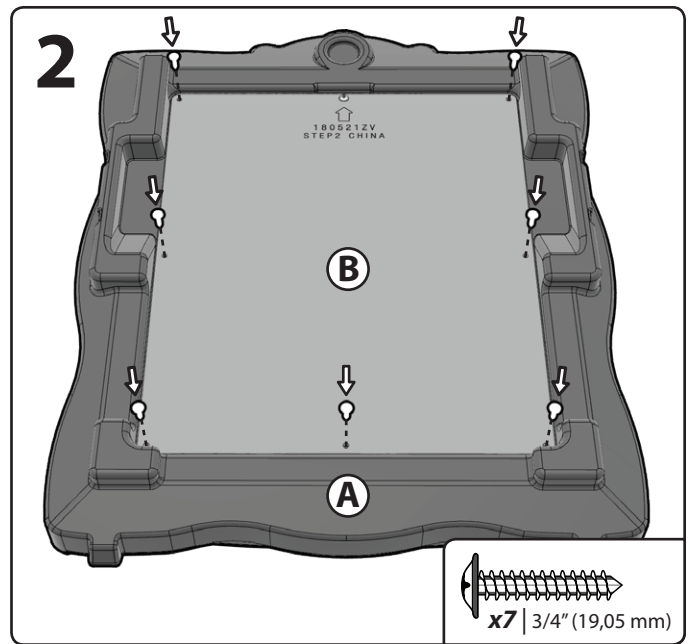
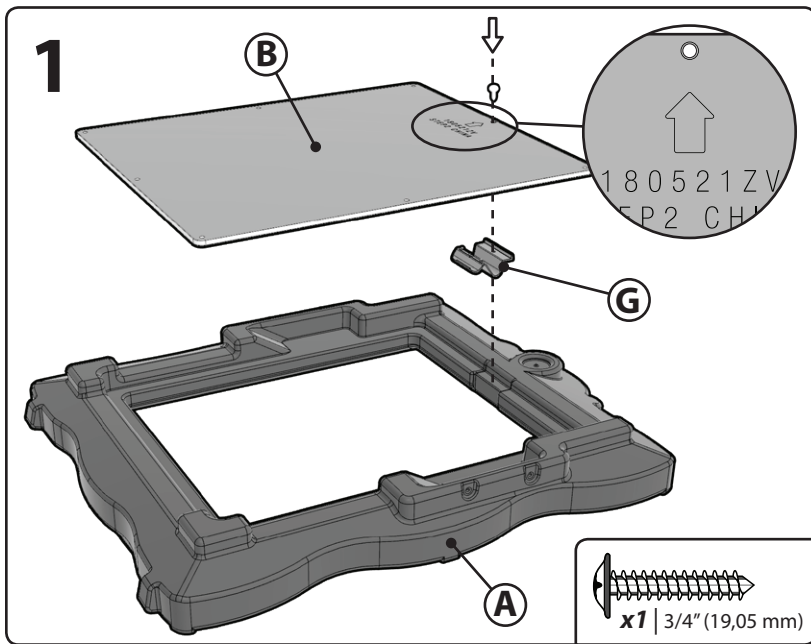
TENHA EM ATENÇÃO: O produto não tem furos. Os parafusos são autorroscantes. Aplicar pressão.

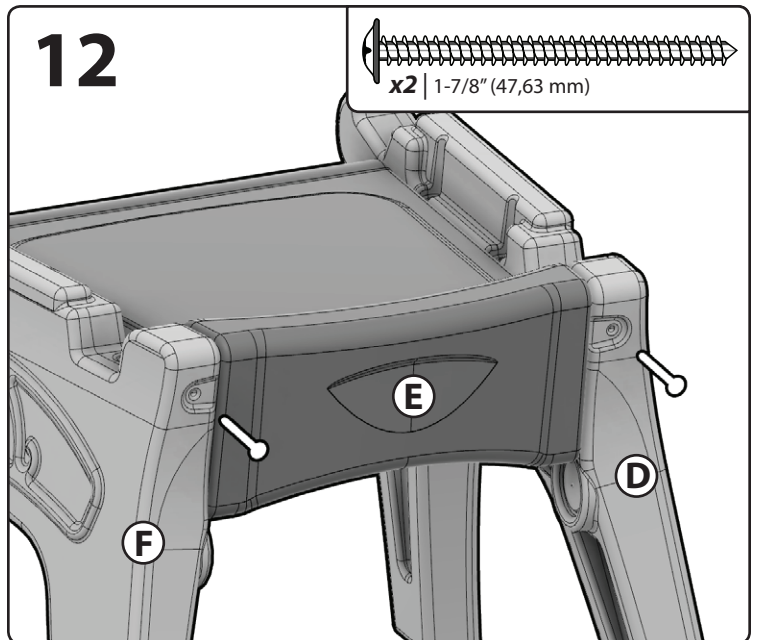
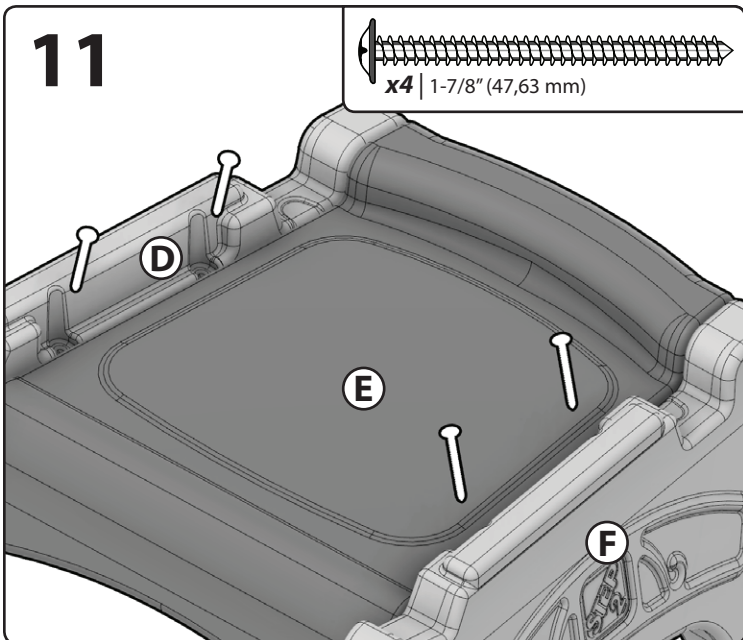
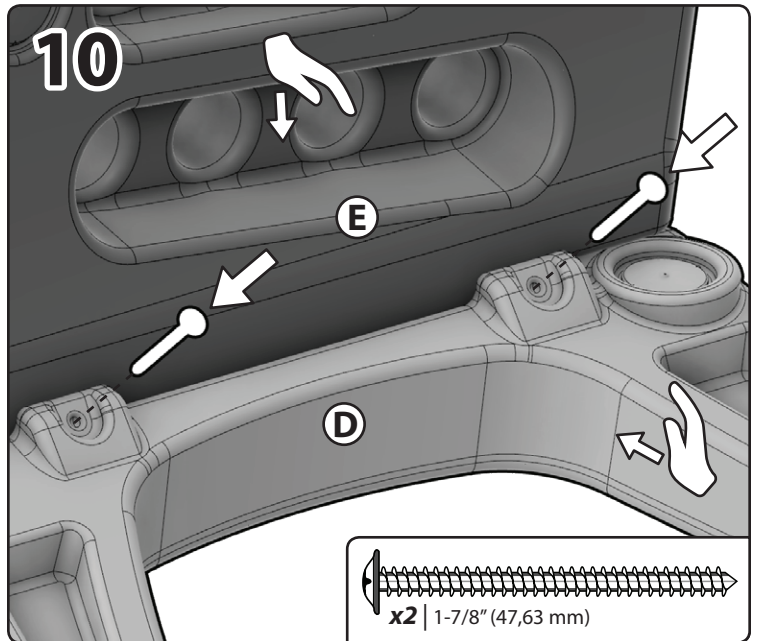
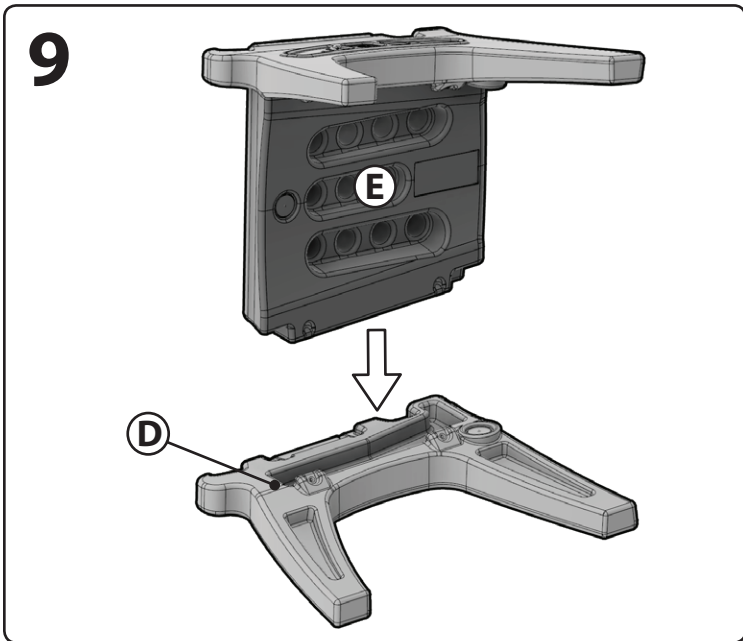
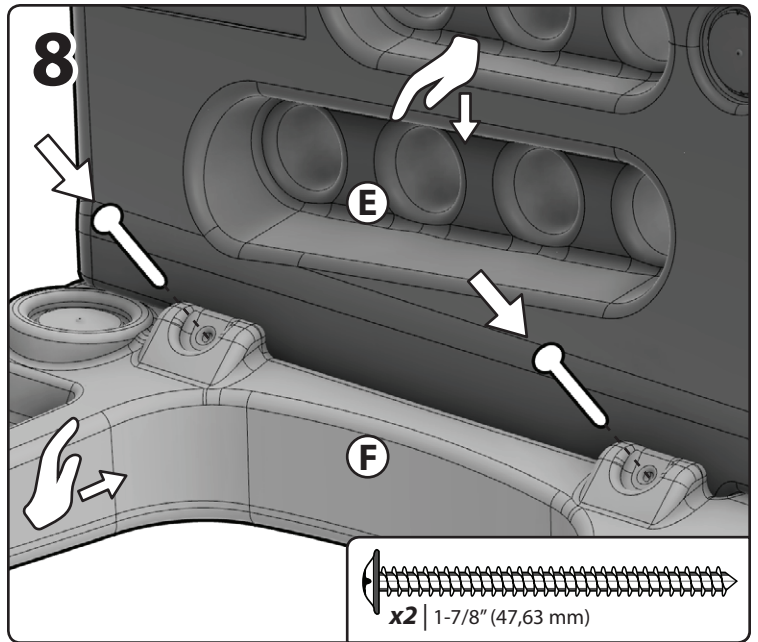
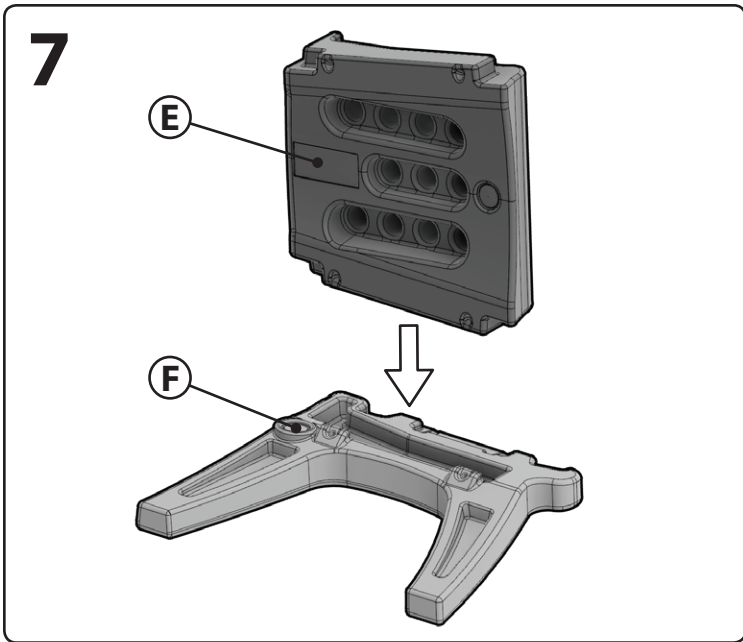
UWAGA: Produkt nie zawiera otworów. Otwory tworzą śrubki. Należy je dociskać.

BITTE BEACHTEN: Das Produkt hat keine Bohrungen. Die Schrauben drehen sich ohne Bohrung ein. Druck anwenden.

请注意：产品无孔。需要钻孔。施加压力。

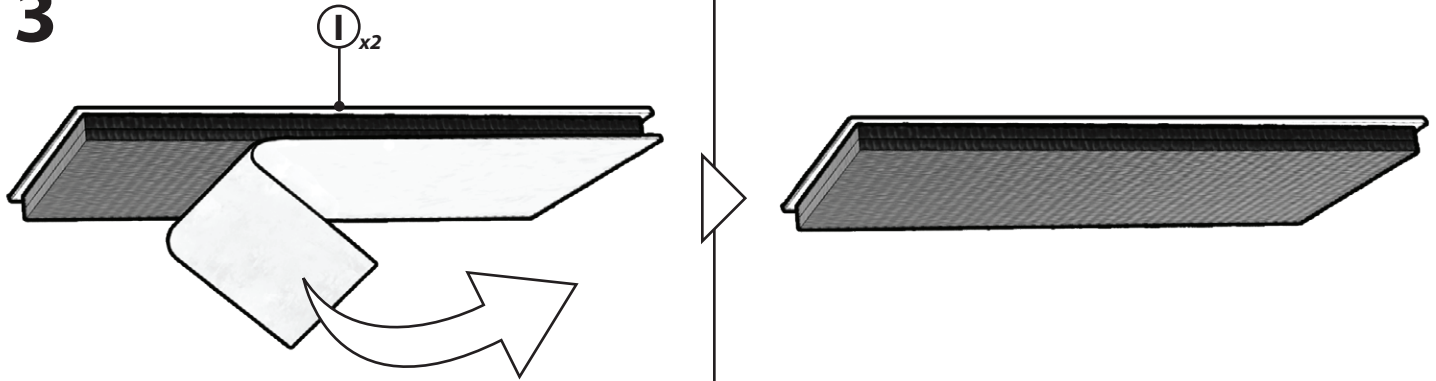
يرجى ملاحظة أنه: لا توجد ثقوب بالمنتج. تفتح المسامير الثقوب الخاصة بها. اضغط.



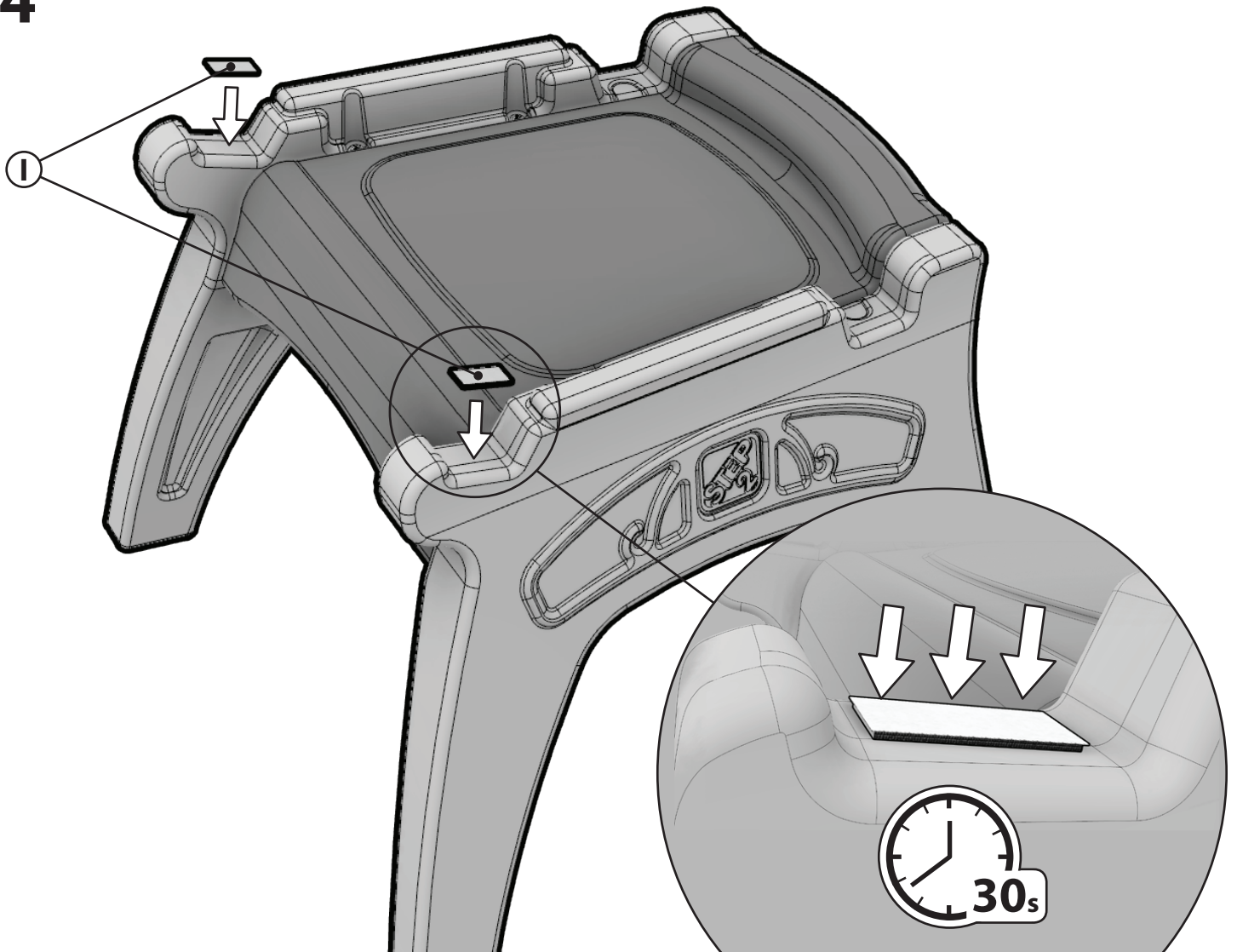




13

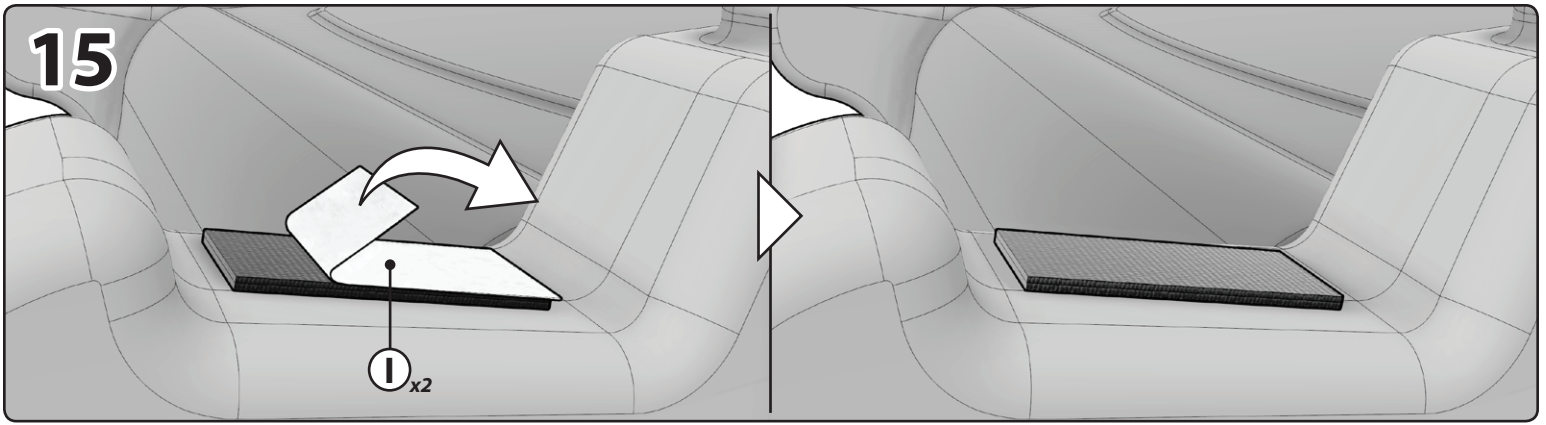


14

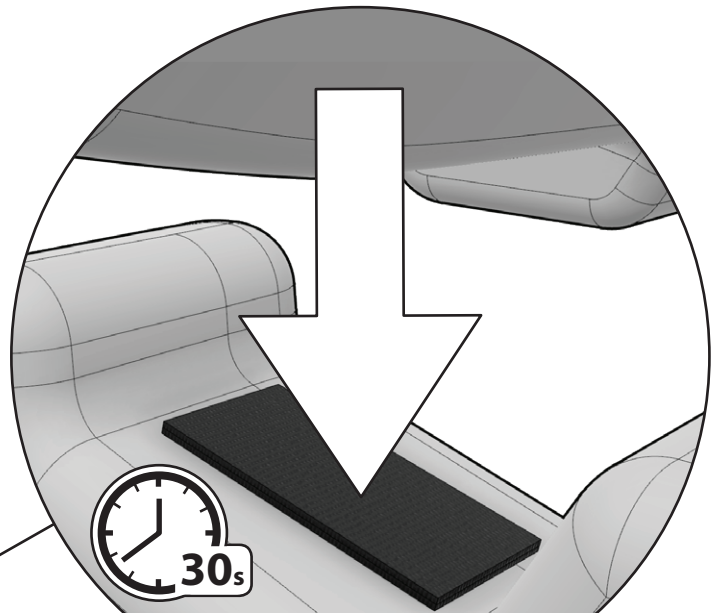
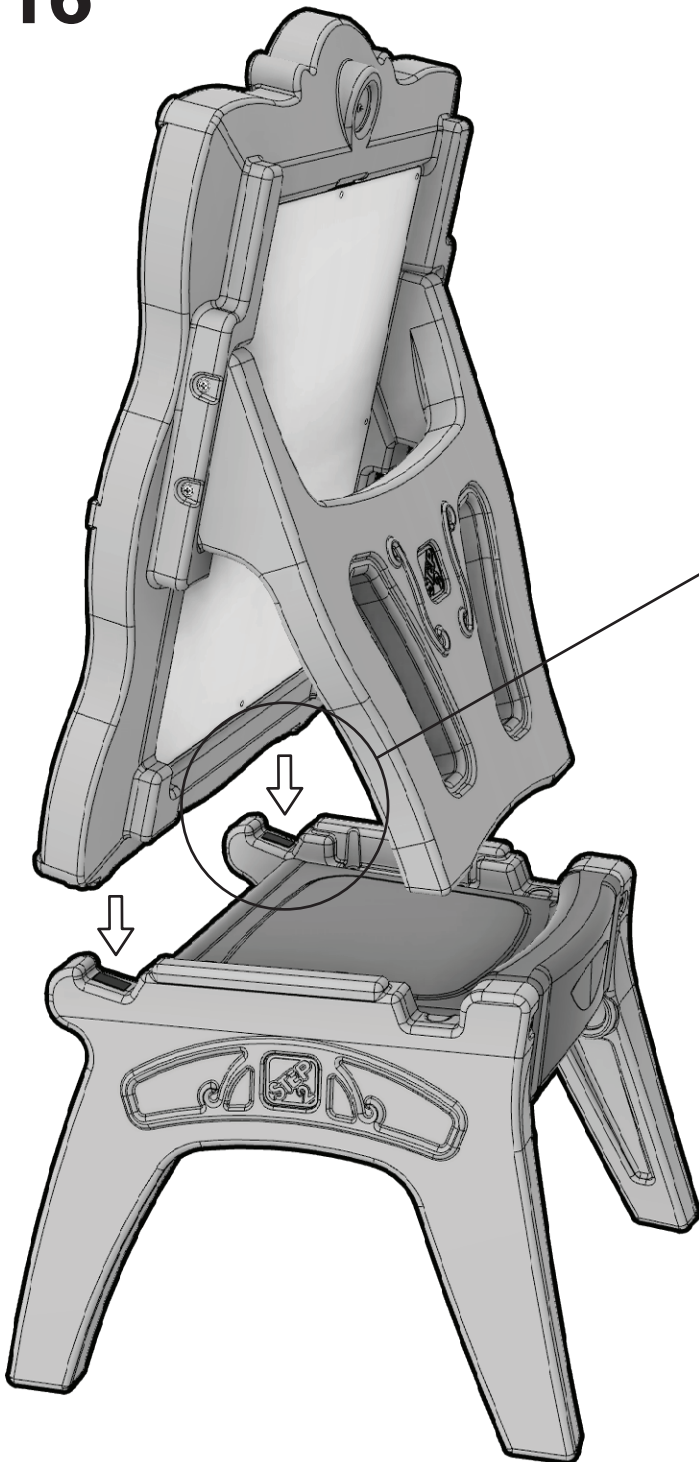


**Apply Pressure for 30 seconds.** / Visser en appuyant pendant 30 secondes. / Ejerza presión por 30 segundos / Applicare pressione per 30 secondi / Druk uitoefenen gedurende 30 seconden. / Aplicar pressão por 30 segundos / Należy je dociskać przez 30 sekund / Druck anwenden für 30 Sekunden / 施加压力 持续30秒。 /

# 15



# 16



**Apply Pressure** / Visser en appuyant / Ejerza presión /  
 Applicare pressione / Druk uitoefenen/ Aplicar pressão /  
 Należy je dociskać / Druck anwenden / 施加压力. اضغط



**Please allow 24 hours for Velcro adhesive to reach maximum strength.**

Veillez attendre 24 heures pour que l'adhésif Velcro parvienne à une solidité maximale.  
 Por favor, espere 24 horas para que el Velcro adhesivo alcance la máxima resistencia.  
 Attendere 24 ore per consentire all'adesivo in Velcro di raggiungere la massima resistenza.  
 Reken 24 uur voor het bereiken van optimale lijmkracht van het zelfklevend klittenband.  
 Espere 24 horas para que o adesivo de Velcro atinja a máxima aderência.  
 Aby klej Velcro osiągnął maksymalną siłę, należy odczekać 24 godziny.  
 Geben Sie dem Klettkleber bitte 24 Stunden Zeit, um seine maximale Klebefestigkeit zu erreichen.  
 Velcro 粘合剂需要 24 小时方可达到最大强度。  
 من فضلك دع لاصق Velcro لفترة تبلغ 24 ساعة كي يصل لأقصى قوة له.



Thank you for purchasing the  
Step2® Masterpiece Easel™!

We'd appreciate a few minutes of your time to complete a brief survey so we can continue providing you with great products.

To participate, please visit our website at:

**www.step2.com/  
survey/?partnumber=483100**

Thank you for your time,  
Your friends at Step2.



#### FRANÇAIS

Conçu pour une utilisation par des enfants de 3 ans et plus.

**RESPECTEZ LES ÉNONCÉS ET AVERTISSEMENTS SUIVANTS POUR RÉDUIRE LA PROBABILITÉ DE BLESSURE GRAVE, VOIRE MORTELLE. CONSERVEZ CETTE FEUILLE POUR RÉFÉRENCE ULTÉRIEURE.**



#### MISE EN GARDE: DANGER D'ÉTOUFFEMENT

Petite pièces. Assemblage par un adulte requis.



#### MISE EN GARDE: DANGER DE CHUTE NE LAISSEZ JAMAIS LES ENFANTS:

- s'asseoir ou se tenir debout sur le tabouret ou le bureau.
- faire pencher le chaise vers l'arrière.

#### RENSEIGNEMENTS DE SÉCURITÉ:

- Surveillance par un adulte requise. Poids maximum de l'enfant : 34 kg. (75 lbs) par siège.
- Limité à un seul utilisateur.
- Dites aux enfants de ne pas utiliser le produit jusqu'à ce qu'il soit assemblé correctement.
- Il est recommandé d'utiliser le tableau blanc uniquement avec des marqueurs solubles à l'eau ou des marqueurs non permanents.
- **NE PAS** trop serrer les vis, sinon celles-ci ne sont pas en mesure de maintenir les pièces ensemble de manière adéquate.
- Veuillez prendre note que les vis sont conçues pour percer le plastique et former leur propre filetage.

#### INSTRUCTIONS DE NETTOYAGE

- Nettoyage général: Utilisez de l'eau savonneuse douce.

#### INSTRUCTIONS DE MISE AU REBUT

Veuillez recycler dans la mesure du possible. L'élimination doit être conforme à toutes les lois nationales.

**INSPECTEZ CE PRODUIT AVANT CHAQUE UTILISATION. SERREZ BIEN LES CONNEXIONS ET REMPLACEZ LES COMPOSANTS USÉS OU ENDOMMAGÉS. CONTACTEZ LA SOCIÉTÉ STEP2 POUR DES PIÈCES DE RECHANGE.**

#### ITALIANO

Prodotto inteso per l'uso da parte di bambini dai 3 anni in su.

**OSSERVARE LE SEGUENTI DICHIARAZIONI E AVVERTENZE PER RIDURRE IL RISCHIO DI INFORTUNI GRAVI O FATALI. CONSERVARE QUESTO FOGLIO PER FUTURO RIFERIMENTO.**



#### AVVERTENZE: RISCHIO DI SOFFOCAMENTO

Parti di dimensioni ridotte. È necessario il montaggio da parte di adulti.



#### AVVERTENZE: PERICOLO DI CADUTA NON CONSENTIRE AI BAMBINI DI:

- sedersi o stare su di uno sgabello o una scrivania.
- spostare indietro lo sedia.

#### INFORMAZIONI SULLA SICUREZZA:

- È necessaria la supervisione da parte di un adulto.
- Peso massimo del bambino: 34 kg. (75 lbs) per sede.
- Destinato all'uso da parte di 1 solo bambino.
- Chiedere ai bambini di non usare il prodotto fino a quando non è corretto assemblato.
- Consigliato per un uso esclusivo con pennarelli idrosolubili o cancellabili.
- **NON** stringere eccessivamente le viti poiché ciò potrebbe causare un collegamento non corretto dei componenti.
- Considerare che le viti sono progettate per forare la plastica e formare filetti.

#### ISTRUZIONI PER LA PULIZIA:

- Pulizia generale: Utilizzare acqua con sapone delicato

#### ISTRUZIONI PER LO SMALTIMENTO:

Riciclare quando possibile. Lo smaltimento deve essere effettuato in conformità con tutti i regolamenti previsti dal governo.

**ISPEZIONARE QUESTO PRODOTTO PRIMA DI CIASCUN UTILIZZO. CHIUDERE FERMAMENTE LE CONNESSIONI E SOSTITUIRE I COMPONENTI DANNEGGIATI O USURATI. CONTATTARE STEP2 COMPANY PER OTTENERE RICAMBI.**

#### ESPAÑOL

Se recomienda el uso de este producto para niños mayores de 3 años.

**RESPETE LAS SIGUIENTES RECOMENDACIONES Y ADVERTENCIAS PARA DISMINUIR LA PROBABILIDAD DE SUFRIR LESIONES GRAVES O MORTALES. CONSERVE ESTA HOJA PARA SU CONSULTA EN EL FUTURO.**



#### ADVERTENCIA: RIESGO DE ASFIXIA

Contiene piezas pequeñas. Requiere montaje por parte de un adulto.



#### ADVERTENCIA: PELIGRO DE CAÍDA NO PERMITA QUE LOS NIÑOS:

- se sienten o pongan de pie en el banco o escritorio.
- inclinen el silla hacia atrás.

#### INSTRUCCIONES PARA LA LIMPIEZA

- Limpieza general: Utilice una solución de agua y jabón suave.

#### INTRUCCIONES PARA LA ELIMINACIÓN

Recicle los componentes si tiene la posibilidad. La eliminación de este producto se debe realizar de conformidad con la Normativa Gubernamental.

#### INFORMACIÓN DE SEGURIDAD:

- Se requiere la supervisión de un adulto.
- Peso máximo del niño: 34 kg. (75 lbs) por asiento.
- Su uso se limita a un niño a la vez.
- Impida que los niños utilicen este producto hasta que se haya finalizado su montaje.
- Se recomienda usar sólo con rotuladores no permanentes o solubles en agua.
- **NO** apriete los tornillos en exceso, ya que las piezas no quedarían unidas de manera adecuada.
- Los tornillos están diseñados para perforar el plástico y formar sus propias roscas.

**EXAMINE EL PRODUCTO ANTES DE CADA UTILIZACIÓN. FIJE LAS CONEXIONES Y SUSTITUYA LOS COMPONENTES QUE PRESENTEN DAÑOS O DESGASTE. PÓNGASE EN CONTACTO CON LA EMPRESA STEP2 PARA OBTENER PIEZAS DE REPUESTO.**



## PORTUGUÊS

Destina-se a ser utilizado por crianças com 3 ou mais anos de idade.

**RESPEITE AS SEGUINTE ADVERTÊNCIAS E AVISOS PARA REDUZIR A PROBABILIDADE DE UMA LESÃO GRAVE OU FATAL. GUARDA ESTA FOLHA PARA REFERÊNCIA FUTURA.**



### AVISO: PERIGO DE SUFOCAMENTO

Peças pequenas. Necessária a montagem por adultos.



### AVISO: PERIGO DE QUADRO NÃO PERMITA QUE AS CRIANÇAS:

- se sentem ou coloquem de pé num banco ou bancada.
- cadeira de ponta para trás.

## INFORMAÇÕES DE SEGURANÇA:

- Necessária a supervisão de um adulto.
- Peso máximo da criança: 34 kg. (75 lbs) por o assento.
- Limite 1 condutor.
- Instrua as Crianças para que não usem o produto até que esteja devidamente montado.
- Recomendado para utilização apenas com marcadores de tinta solúvel não água ou não permanentes.
- **NÃO** aperte demasiado os parafusos, caso contrário estes não conseguirão manter as peças unidas.
- Tenha em conta de que os parafusos foram concebidos para perfurar o plástico e formar as suas próprias roscas.

## INSTRUÇÕES DE LIMPEZA:

- Limpeza Geral: Utilize água ensaboada morna.

## INSTRUÇÕES DE ELIMINAÇÃO:

Recicle sempre que possível. A eliminação deve estar em conformidade com todas as regulações oficiais.

**INSPECIONE ESTE PRODUTO ANTES DE CADA UTILIZAÇÃO. APORTE BEM AS LIGAÇÕES E SUBSTITUA OS COMPONENTES DANIFICADOS OU DESGASTADOS. CONTACTE A STEP2 COMPANY PARA OBTENÇÃO DE PEÇAS DE SUBSTITUIÇÃO.**

## POLSKI

Produkt przeznaczony dla dzieci w wieku powyżej 3 lat.

**PRZESTRZEGANIE PONIŻSZYCH ZALECEŃ I OSTRZEŻEŃ ZMNIEJSZY PRAWDOPODOBIEŃSTWO ODNIESIENIA POWAŻNYCH LUB ŚMIERTELNYCH OBRAŹENI CIĄŁA. ZACHOWAĆ TĘ INSTRUKCJĘ DO PÓŹNIEJSZYCH KONSULTACJI.**



### OSTRZEŻENIE! RYZIKO ZADŁAWIENIA

małe części. Montaż powinna wykonać osoba dorosła.



### OSTRZEŻENIE! ZAGROŻENIE ZAGROŻENIA NIE NALEŻY POZWALAĆ DZIECIOM:

- siadać ani stać na powierzchni biurka.
- przechylać Krzesło do tyłu.

## INFORMACJE DOTYCZĄCE BEZPIECZEŃSTWA:

- Wymagany nadzór dorosłych.
- Maksymalna waga dziecka: 34 kg. (75 lbs) na siedzenie.
- Ograniczenie: 1 dziecko.
- Polecić dzieciom, aby nie używały zabawki, dopóki nie zostanie odpowiednio zmontowana.
- Zaleca się korzystać wyłącznie z markerów wodorozpuszczalnych lub zmywalnych.
- **NIE NALEŻY** zbyt mocno dokręcać śrub, ponieważ może to spowodować niewłaściwe połączenie elementów.
- Należy pamiętać, że użyte wkłady przebijające plastik są samogwintujące.

## INSTRUKCJA CZYSZCZENIA:

- Ogólne czyszczenie: Używać wody z dodatkiem mydła.

## INSTRUKCJA UTYLIZACJI:

Produkt należy zutylizować, jeśli to możliwe. Należy utylizować zgodnie z obowiązującymi, krajowymi przepisami.

**NALEŻY SPRAWDZAĆ PRODUKT PRZED KAŻDYM UŻYCIEM. MOCNO DOKRĘCIĆ POŁĄCZENIA I WYMIENIĆ USZKODZONE LUB ZUŻYTE CZĘŚCI. W CELU WYMIANY CZĘŚCI NALEŻY SKONTAKTOWAĆ SIĘ Z FIRMĄ STEP2.**

## NEDERLANDS

Bestemd voor gebruik door kinderen van 3 jaar en ouder.

**NEEM DE VOLGENDE VERKLARINGEN EN WAARSCHUWINGEN IN ACHT OM WAARSCHIJNLIJK ERNSTIG OF FATAAL LETSEL TE VERMINDEREN. BEWAAR DIT BLAD VOOR TOEKOMSTIGE REFERENTIE.**



### WAARSCHUWING: VERSTIKKINGSGEVAAR

Kleine onderdelen. Montage door volwassene vereist.



### WAARSCHUWING: VAL GEVAAR LAAT KINDEREN NIET:

- Zitten of staan op de kruk of boven op het bureau.
- de stoel achterover kantelen.

## VEILIGHEIDSGEGEVINGEN:

- Toezicht van een volwassene vereist.
- Maximaal gewicht van kind: 34 kg. (75 lbs) per zetel.
- Limiet 1 kind.
- Instrueer kinderen het product niet te gebruiken tot het goed in elkaar is gezet.
- Uitsluitend aanbevolen voor gebruik met markeerstift met in water oplosbare of niet-permanente inkt.
- Draai de schroeven **NIET** te vast aan, anders houden ze de onderdelen niet goed bij elkaar.
- Houd er rekening mee dat schroeven zodanig zijn ontworpen dat ze door het plastic gaan en hun eigen schroefdraad maken.

## REINIGINGSINSTRUCTIES

- Algemene reiniging: Een mild sopje gebruiken.

## AFVOERINSTRUCTIES

Wanneer mogelijk recyclen. Afvoeren moet gebeuren in overeenstemming met alle overheidsvoorschriften.

**DIT PRODUCT VÓÓR ELK GEBRUIK INSPECTEREN. DRAAI VERBINDINGEN GOED VAST EN VERVANG BESCHADIGDE OF VERSLETEN COMPONENTEN. NEEM CONTACT MET DE STEP2 COMPANY VOOR VERVANGINGSONDERDELEN.**

## DEUTSCH

Geeignet für Kinder ab 3 Jahren.

**BEACHTEN SIE DIE FOLGENDEN HINWEISE UND WARNUNGEN, UM DIE GEFAHR SCHWERER ODER TÖDLICHER VERLETZUNGEN ZU MINIMIEREN.**

**BEWAHREN SIE DIESE ANWEISUNGEN AUF.**



### WARNUNG: ERSTICKUNGSGEFAHR

Kleine Teile. Scharfe Spitzen. Zusammenbau durch Erwachsene erforderlich.



### WARNUNG: STURZGEFAHR KINDERN FOLGENDES NICHT ERLAUBEN:

- auf dem Tisch sitzen oder stehen.
- Stuhl nach hinten kippen.

## MONTAGE:

- Aufsicht durch Erwachsene erforderlich.
- Maximalgewicht des Kindes: 34 kg pro Sitz. Maximal 1 Kind.
- Lassen Sie Kinder nicht mit dem Produkt spielen, bevor es richtig zusammengebaut ist.
- Nur zur Verwendung mit wasserlöslichen oder nicht permanenten Markierstiften empfohlen.
- Schrauben **NICHT** überdrehen, anderenfalls ist der Zusammenhalt der Teile nicht garantiert.
- Bitte beachten, dass die Schrauben im Kunststoff eigene Bohrlöcher bohren.

## REINIGUNGSANWEISUNGEN:

Reinigung allgemein: Wasser und ein schonendes Geschirrspülmittel verwenden.

## ENTSORGUNGSANWEISUNGEN:

Bitte geben Sie das Produkt zum Recycling, wenn möglich. Die Entsorgung muss gemäß behördlichen Regelungen erfolgen.

**PRÜFEN SIE DIESES PRODUKT VOR JEDER VERWENDUNG. VERBINDUNGEN SICHERN UND BESCHÄDIGTE ODER ABGENUTZTE KOMPONENTEN AUSTAUSCHEN. KONTAKTIEREN SIE STEP2 BEZÜGLICH ERSATZTEILEN.**

## 中文

供年齡 3 周岁及以下的兒童使用。

阅读以下陈述和警示，减少严重或致命伤害发生的可能性。

保存本说明书以供今后参考。



### 警示: 窒息危险

小部件。尖角。要求成人组装。



### 警示: 掉落危险

- 切勿让儿童:
- 站在凳子上。 坐在或站在桌子上。
- 提示椅子向后。

## 安全信息:

- 需成人监督。
- 儿童最大体重: 每个座位 75 磅 (34 公斤)。仅限 1 名儿童。
- 告诫儿童 不要在产品正确组装前使用。
- 建议只用水溶性。
- 请勿过度拧紧螺钉，否则不能适当地紧固部件。
- 请注意，螺钉的设计使其可以穿透塑料并自己形成螺纹。

每次使用前检查本产品。固定连接处，并换掉破损和磨损的部件。联系 Step2 有限责任公司获取替换零件。

## 清洁指南

- 般清洁: 使用温和的肥皂水。

## 处理指南

如可能，请回收利用。处理时必须遵守所有的政府规章。

## العربية

غير مخصص للأطفال أقل من 3 سنوات.

قم بمراجعة الملاحظات والتحذيرات التالية لتقليل إمكانية التعرض لإصابة خطيرة أو مميتة.

احتفظ بهذا الدليل للرجوع إليه في المستقبل .



### تحذير: خطر الاختناق

الحد الأقصى لوزن الطفل: 75 رطلاً (34 كجم) لكل كرسي.

بمعرفة شخص بالغ.



### تحذير: خطر السقوط

لا تسمح للأطفال بـ:

- الوقوف على الكرسي. الجلوس أو الوقوف فوق المكتب.
- كرسي طرف إلى الوراء.

## معلومات السلامة:

- وجه الأطفال للقيام بما يلي:
- الحد الأقصى لوزن الطفل: 75 رطلاً (34 كجم) لكل كرسي.
- الحد المسموح به طفل واحد.
- عدم استخدام المنتج إلى أن يتم تجميعه بشكل صحيح.
- يوصى باستخدام اللوحة البيضاء مع أقلام التحديد التي تذوب أوانها في الماء أو غير الدائمة.
- لا تقرب في ربط المسامير اللولبية وإلا فلن تمسك الأجزاء ببعضها بشكل ملائم.
- لاحظ أنه تم تصميم المسامير اللولبية بحيث تخترق البلاستيك وتشكل السن اللولبي الخاص بها.

## إرشادات التنظيف:

- التنظيف العام: استخدم مياه بصابون مخفف.

## إرشادات التخلص من المنتج

الرجاء إعادة التدوير إن أمكن. يجب أن تتوافق طريقة التخلص من المنتج مع كل القوانين الحكومية.